

EN 14785  
 BlmSchV Stufe 2  
 Regensburger BStV / Aachener BStV / Munchener BStV  
 ART.15a B-VG / Klimafonds / LRV  
 5 stelle DM.186 / Conto Termico 2.0

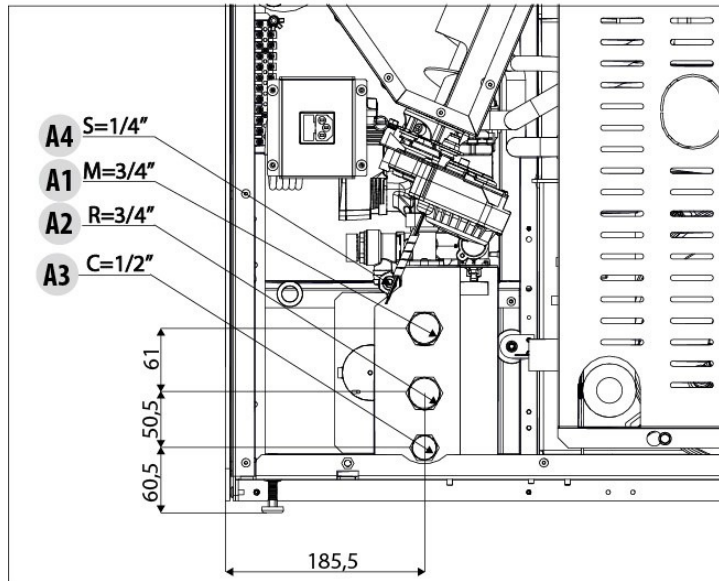


**BAFA**  
 Bundesamt für Wirtschaft  
 und Ausfuhrkontrolle

Nominale Nutzleistung (Max)	24.2 kW
Nominale Nutzleistung (H <sub>2</sub> O)	18.2 kW
Minimale Nutzleistung	4.4 kW
Minimale Nutzleistung (H <sub>2</sub> O)	2.3 kW
Wirkungsgrad bei Max.-Betr.	92.9 %
Wirkungsgrad bei Min.-Betr.	95.9 %
Energieeffizienzklasse (skalieren A++ / G)	A++
Energieeffizienzindex (EEI)	132 %
Raumheizungs-Jahresnutzungsgrad (η <sub>s</sub> )	90 %
Max. Temperatur der austretenden Rauchgase	143 °C
Min. Temperatur der austretenden Rauchgase	55 °C
Feinstaub/OGC/NO <sub>x</sub> (nominale mit 13% O <sub>2</sub> )	12 - 1 - 92 mg/Nm <sup>3</sup>
CO bei 13% O <sub>2</sub> min. und max	0.017 - 0.014 %
CO <sub>2</sub> min. und max	5.9 - 13.6 %
Maximaler Betriebsdruck	2 bar - 200 kPa
Minimal zulässiger Schornsteinzug bei min. Leistung	2 Pa
Abgasmasse min. und max	5.4 - 14.2 g/sec
Fassungsvermögen des Pelletbehälters	43 l
Brennstoffabmessungen	Ø 6mm L 3 ÷ 40mm
Stündlicher Pellet-Verbrauch	1 - 5.4 kg/h *
Betriebsautonomie	28 - 5 h *
Heizbarer Rauminhalt m <sup>3</sup>	440 - 691 - 1210 **
Verbrennungslufteinlass	Ø 50 mm
Rauchgasaustritt	Ø 80 mm
Luftaufnahme	80 cm <sup>2</sup>
Elektrische Nennleistung (EN 60335-1)	126 W (max 370 W)
Versorgungsspannung und Frequenz	230 Volt / 50 Hz
Netto-Gewicht	190 kg
Abstand von brennbaren Materialien (rückwärtig/seitlich/niedriger)	20 mm / 200 mm / 0 mm
Abstand von brennbaren Materialien (Vorderseite/Decke)	750 mm / 1000 mm

\* Die Werte können je nach Art des verwendeten Brennstoffs schwanken.

\*\*Heizbarer Rauminhalt je nach pro m<sup>3</sup> geforderter Leistung (jeweils 55-35-20 W/m<sup>3</sup>)



A1=Heizungsvorlauf Außengewinde  
A2=Heizungsrücklauf Außengewinde  
A3=Anlagenbefüllung/Eintritt Brauchkaltwasser  
A4=Entleerung der Anlage  
A5=Austritt Brauchwarmwasser



Es wird dringend empfohlen, das Innere der Anlage zu reinigen, bevor der Ofen angeschlossen wird, damit Rückstände und Ablagerungen entfernt werden. Vor dem Ofen immer Absperrschieber einbauen, damit der Ofen von der Wasseranlage getrennt werden kann, falls er verschoben werden muss, um die ordentliche/außerordentliche Wartung auszuführen. Den Ofen mit flexiblen Rohren anschließen, damit er nicht zu fest an die Anlage gebunden ist und damit leichte Verschiebungen ausgeführt werden können.